

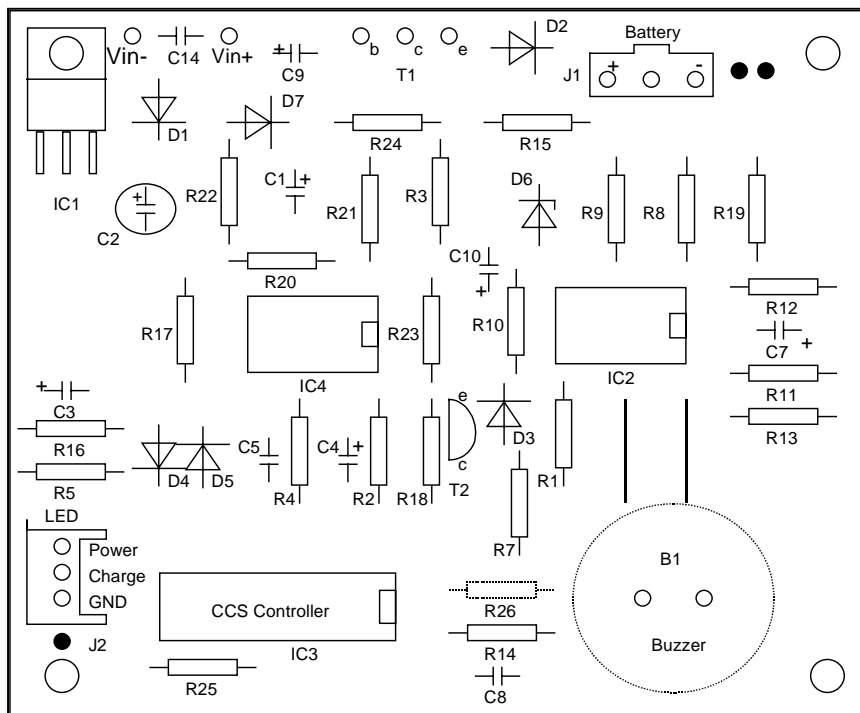


CCSEB EVALUATION BOARD

UNIVERSAL CCS-Lademodul für NiCd- und NiMH- Akkus

Mit dem CCSEB Evaluation Board können verschiedene Akkupacks geladen werden. Damit das CCSEB möglichst universell eingesetzt werden kann, ist es möglich die Akkuspannung (Anzahl der Zellen) und den Ladestrom über Wahlschalter einzustellen. Datenblätter und Beschreibungen mit Hinweisen und Applikationsbeispielen sind im Lieferumfang enthalten.

Damit das CCSEB möglichst schnell eingesetzt werden kann, sind die für die gebräuchlichsten Anwendungen (1-10 Zellen, 100mA bis 2A) die Bauteile (Widerstände) ebenfalls enthalten.



Technische Daten:

Versorgung:	gleichgerichtete Wechselspannung, 100/120 Hz
Anzahl der Zellen:	1-10 (oder mehr, variabel)
Ladestrom:	100mA, 500mA, 1A, 2A (oder andere, variabel)
Status Anzeige:	optisch - 2 LED, akustisch - Piezo (4kHz, 70dB)
Print:	85x75mm, doppelseitig, Bauteilaufruck
1 Ladeprozessor:	CCS9310B2 oder CCS9505 oder CCS9606 oder CCS9620

*

Nicht enthalten: Leistungsteil (Trafo und Gleichrichter), Wahlschalter

*Bei Bestellung muß der gewünschte Ladeprozessor angegeben werden!

Anwendungen:

Alarmsysteme, Computer, Elektrische Fahrzeuge, Funk, Handy, HiFi, Lampen, Modellbau, Meßinstrumente, Medizinische Geräte, Pager, Solaranlagen, Telefon, Werkzeuge, Video, UPS, etc.