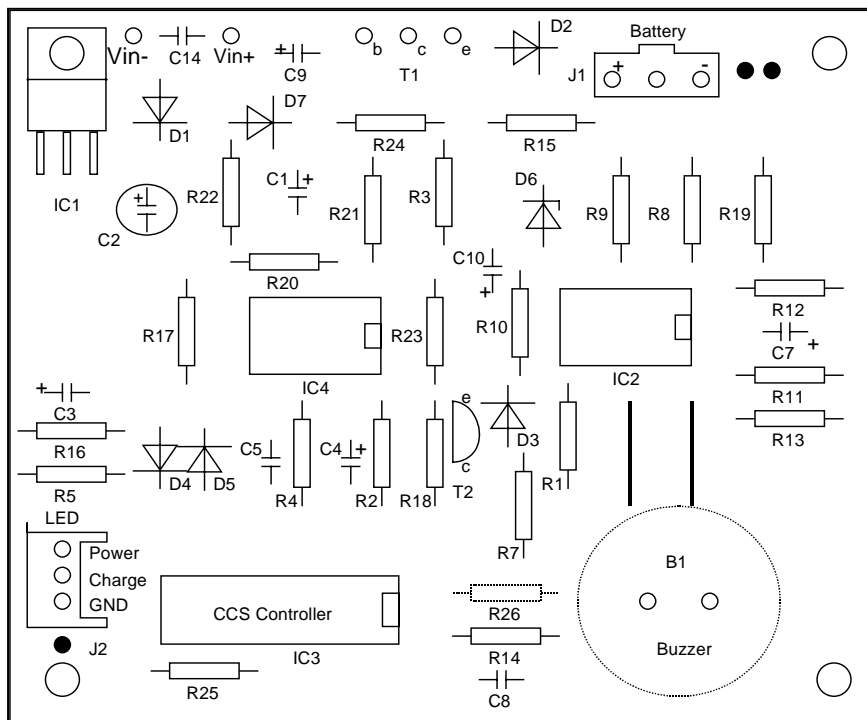


### UNIVERSAL CCS-Lademodul für NiCd- und NiMH- Akkus

Mit dem CCSB2 Bausatz können verschiedene Akkupacks geladen werden. Damit der CCSB2 möglichst universell eingesetzt werden kann, ist es möglich die Akkuspannung (Anzahl der Zellen) und den Ladestrom über Wahlschalter einzustellen. Datenblätter und Beschreibungen mit Hinweisen und Applikationsbeispielen sind im Lieferumfang enthalten.

Damit der CCSB2 möglichst schnell eingesetzt werden kann, sind die für die gebräuchlichsten Anwendungen (1-10 Zellen, 100mA bis 2A) die Bauteile (Widerstände) ebenfalls enthalten.



#### Technische Daten:

Versorgung:	gleichgerichtete Wechselspannung, 100/120 Hz
Anzahl der Zellen:	1-10 (oder mehr, variabel)
Ladestrom:	100mA, 500mA, 1A, 2A (oder andere, variabel)
Status Anzeige:	optisch - 2 LED, akustisch - Piezo (4kHz, 70dB)
Print:	85x75mm, doppelseitig, Bauteilaufdruck
1 Ladeprozessor:	CCS9310B2 oder CCS9505 oder CCS9606 oder CCS9620 *

Nicht enthalten: Leistungsteil (Trafo und Gleichrichter), Wahlschalter

\*Bei Bestellung muß der gewünschte Ladeprozessortyp angegeben werden! Falls kein Prozessortyp angegeben wird, wird automatisch der CCS9310B2 mitgeliefert.

#### Anwendungen:

Alarmsysteme, Computer, Elektrische Fahrzeuge, Funk, Handy, HiFi, Lampen, Modellbau, Meßinstrumente, Medizinische Geräte, Pager, Solaranlagen, Telefon, Werkzeuge, Video, UPS, etc.